

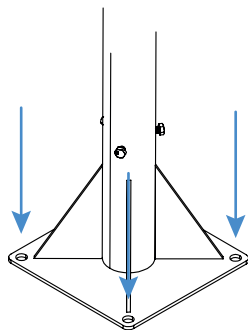
# Mât télescopique de fixation Notice

## / Telescopic fixing pole Leaflet

- ① Fixer la base de la platine (4 trous Ø 15,5mm).  
selon support d'installation (visserie non fournie)

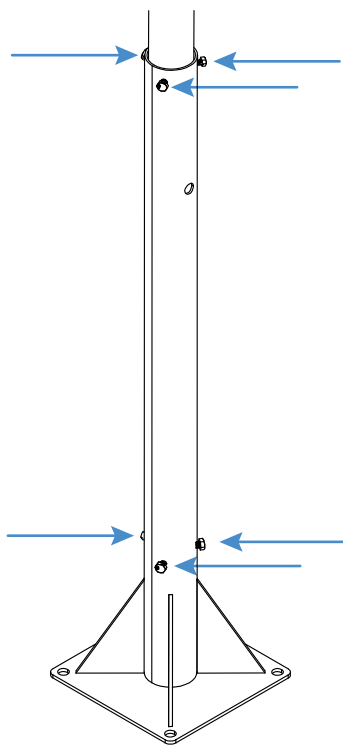
Fix the base of the plate (4 holes of 15,5 diameter).  
depending on the installation support screws not provided)

- ⓘ Plan du pied de fixation du mât  
télescopique au verso.  
Plan of the base for telescopic  
fixing pole on the back side.



- ② Desserrer les 6 vis M8.  
clé de 13 mm

Loosen the 6 M8 screws.  
13mm wrench

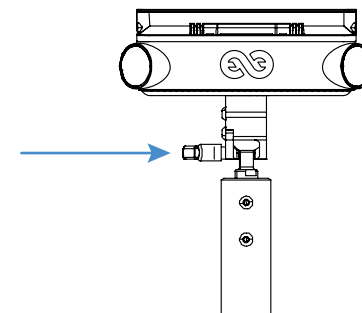


- ③ Fixer le Tikee sur le haut du mât en serrant la vis 1/4".  
tournevis plat

Fix the Tikee to the top of the pole by tightening the 1/4" screw.  
flat screwdriver

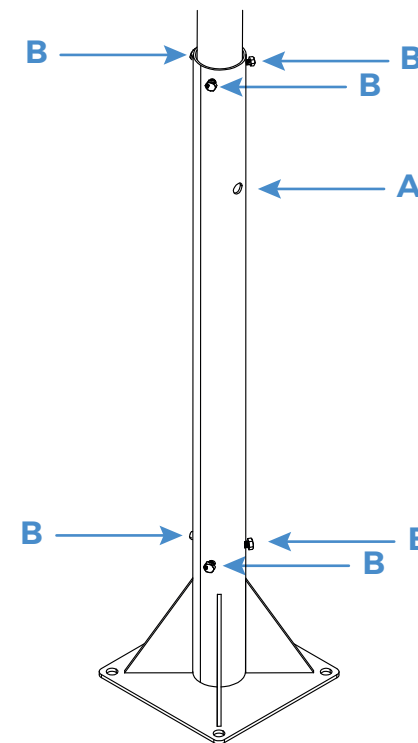
- ⓘ Dans le cas d'utilisation d'une platine  
de renfort, procéder selon la notice  
jointe avec celle-ci.  
tournevis cruciforme clé allen 2.5mm

In case of use of a reinforcing plate,  
proceed according to the enclosed  
instructions with this one.  
cross-head screwdriver allen key 2.5mm



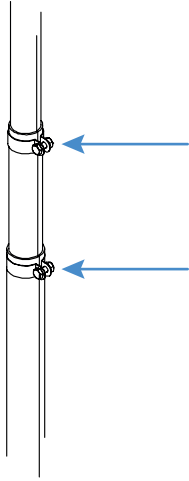
- ④ Positionner le mât sur le support.  
Aligner le trou de passage du cadenas (A).  
Serrer avec modération les 6 vis (B).  
clé de 13mm

Position the pole on the support.  
Align the lock hole (A).  
Tighten the 6 screws (B) with moderation.  
13mm wrench

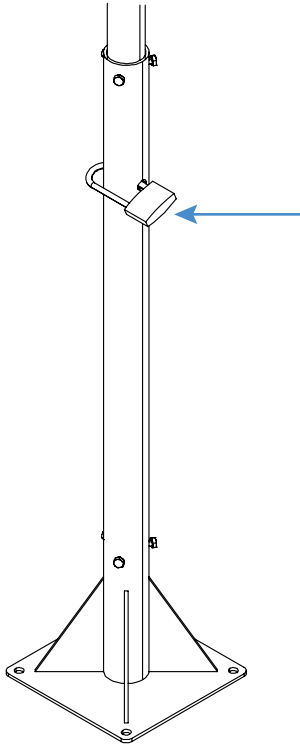


- ⑤ Ajuster l'orientation de la caméra et la hauteur du mât à l'aide des colliers de serrage.  
*clé de 13 mm*

Adjust camera orientation and pole height using clamps.  
*13mm wrench*



- ⑥ Mettre en place le cadenas.  
Set up the padlock.



- ① Plan du pied de fixation du mât télescopique  
Plan of the base for telescopic fixing pole

